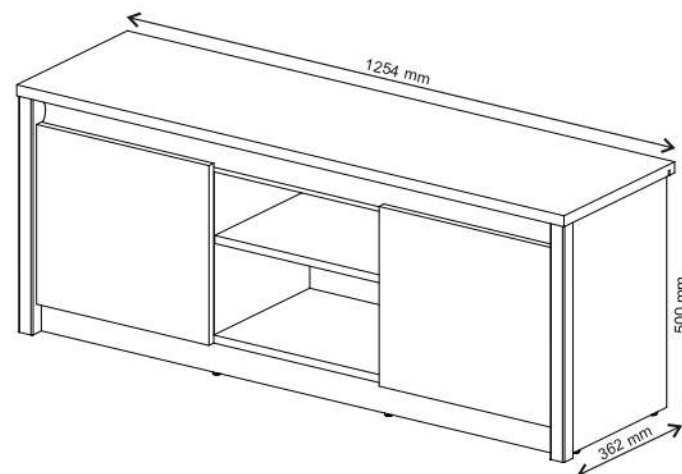
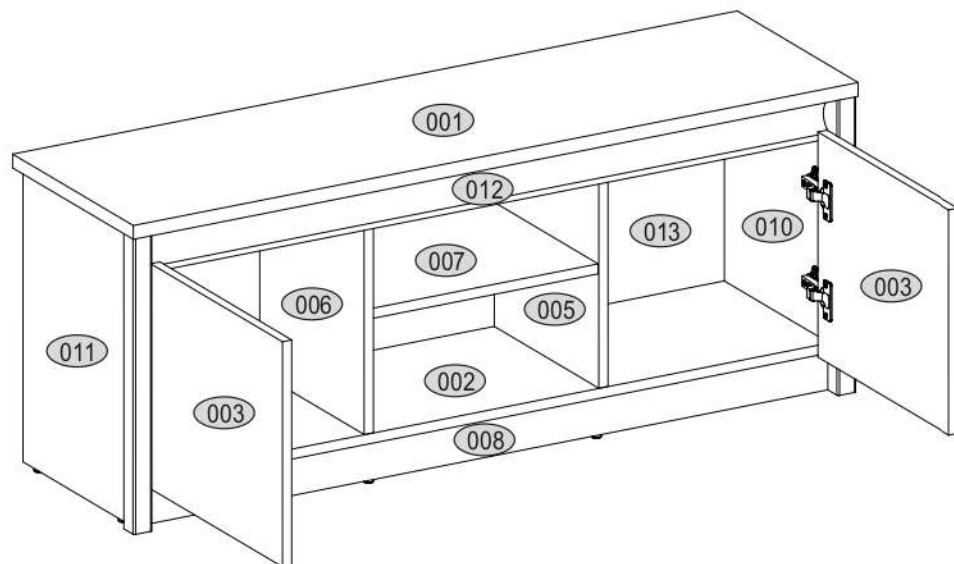
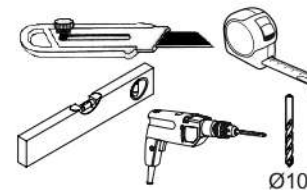
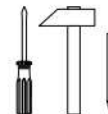
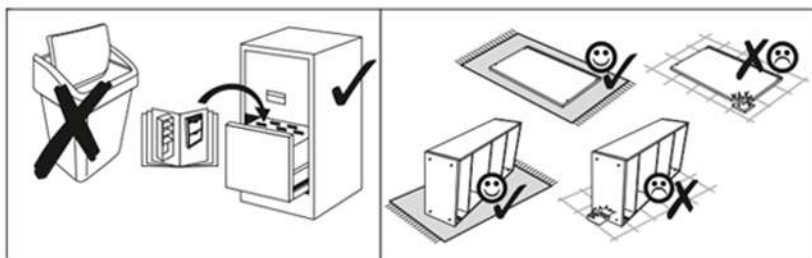


# ERODIN 2D 125

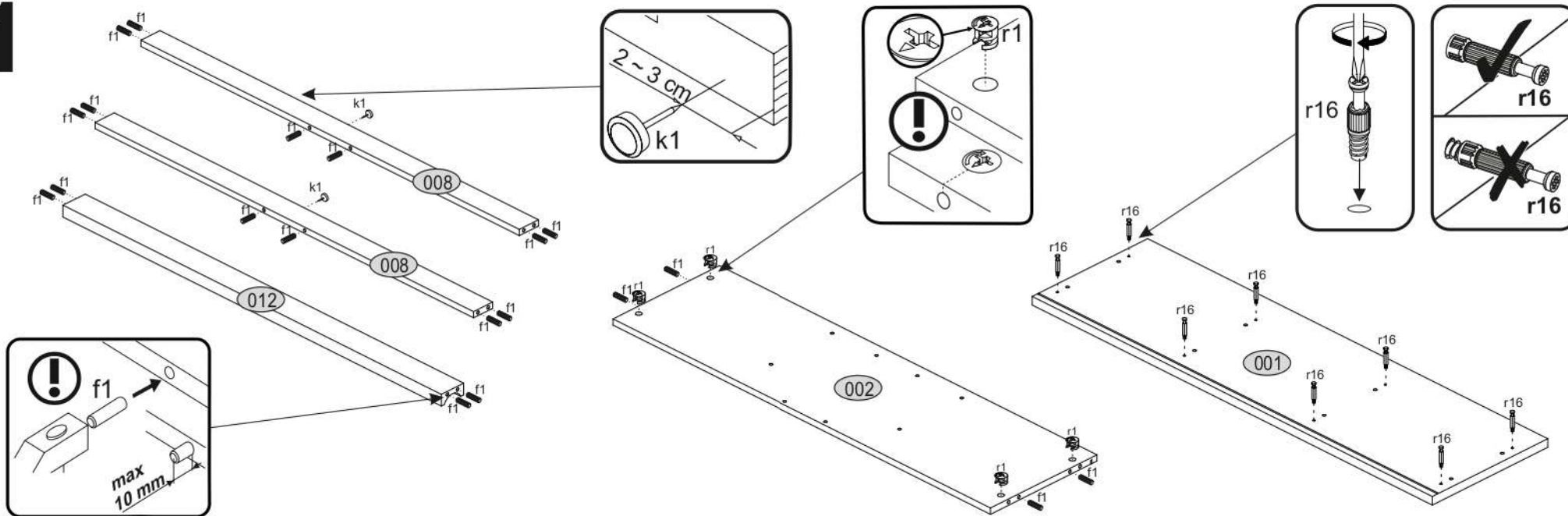


| KÓD         | DIMENZIÓ |      |       |   | CSOMAG |
|-------------|----------|------|-------|---|--------|
| 001         | 1254     | 362  | 22    | 1 | 1/1    |
| 002         | 1186     | 334  | 16    | 1 | 1/1    |
| 003         | 359      | 395  | 16    | 2 | 1/1    |
| 005         | 396      | 313  | 16    | 1 | 1/1    |
| 006         | 396      | 313  | 16    | 1 | 1/1    |
| 007         | 390      | 311  | 16    | 1 | 1/1    |
| 008         | 1186     | 60   | 16    | 2 | 1/1    |
| 010         | 472      | 360  | 16/32 | 1 | 1/1    |
| 011         | 472      | 360  | 16/32 | 1 | 1/1    |
| 012         | 1186     | 70   | 30    | 1 | 1/1    |
| 013         | 417      | 1203 | 3     | 1 | 1/1    |
| KIEGÉSZÍTŐK |          |      |       | 1 | 1/1    |

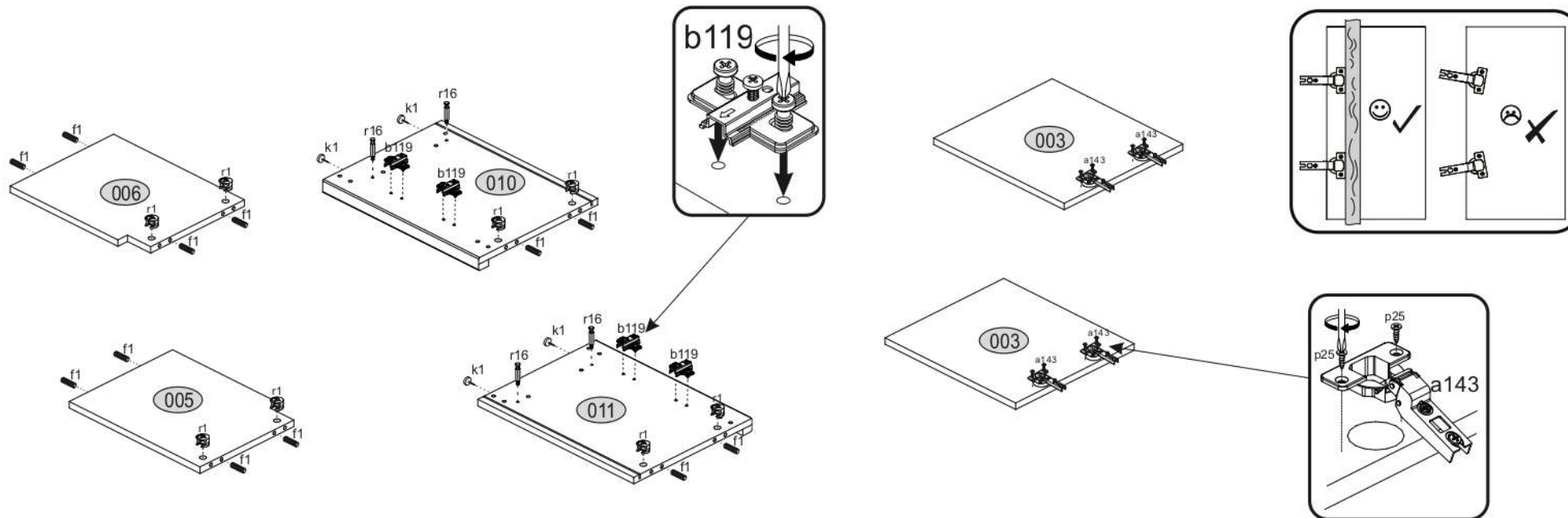


|  |  |  |   |
|--|--|--|---|
| <p><b>x4</b><br/><b>e1</b></p> <p>Ø 7x50mm</p>  | <p><b>x12</b><br/><b>r1</b></p> <p>Ø 15x12mm</p>  | <p><b>x12</b><br/><b>r16</b></p>                   | <p><b>x32</b><br/><b>f1</b></p> <p>Ø 8x30mm</p>  |
| <p><b>x4</b><br/><b>a143</b></p>                | <p><b>x4</b><br/><b>b119</b></p>                  | <p><b>x12</b><br/><b>p25</b></p> <p>Ø 3,5x16n</p>  | <p><b>x4</b><br/><b>d1</b></p> <p>Ø 5x17 mm</p>  |
| <p><b>x4</b><br/><b>l2</b></p>                  | <p><b>x6</b><br/><b>k1</b></p>                    | <p><b>x1</b><br/><b>z1</b></p>                     |   |

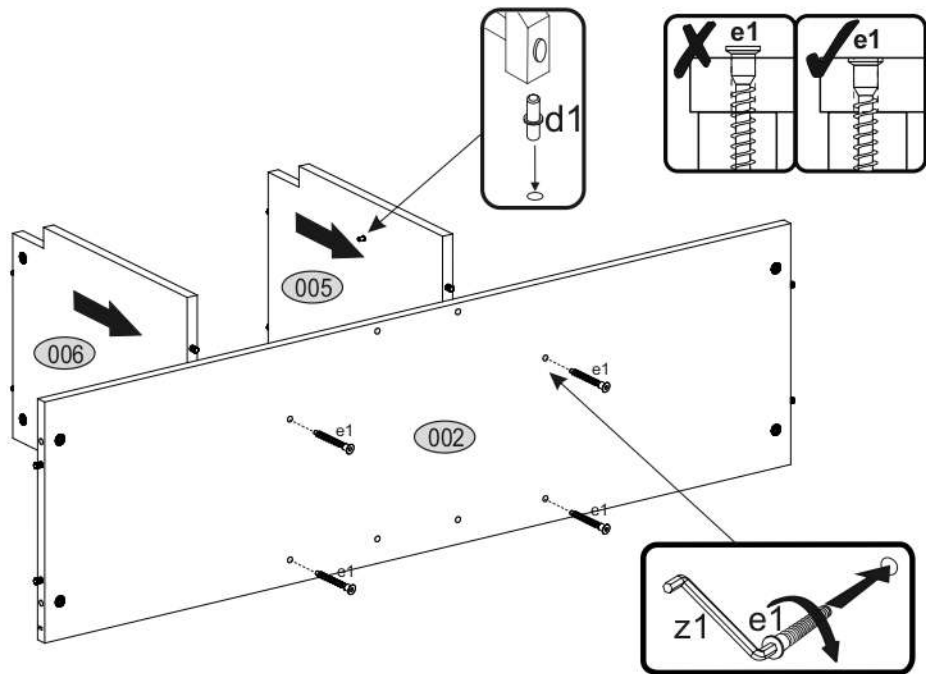
# 1



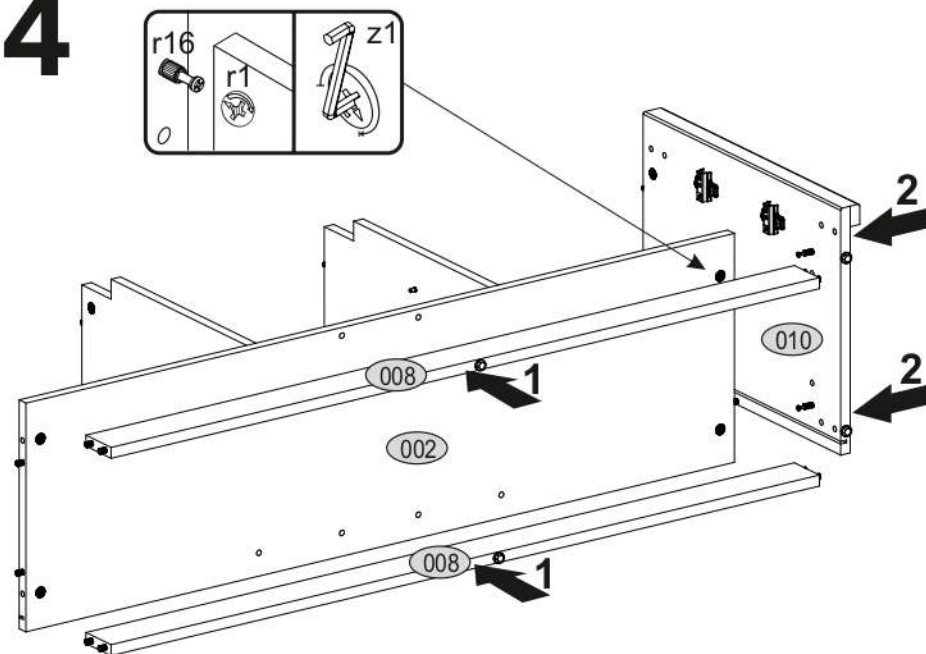
# 2



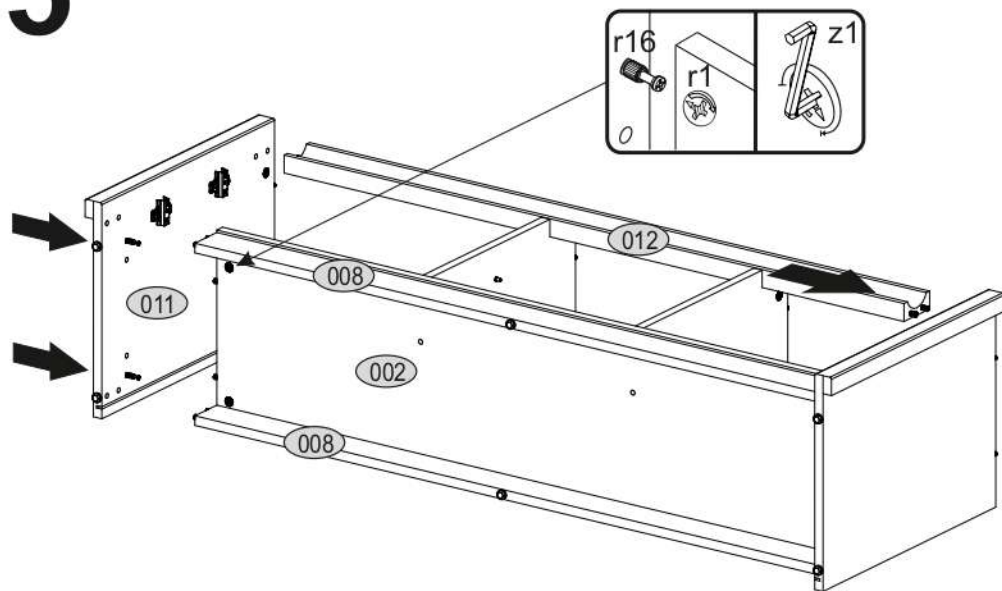
# 3



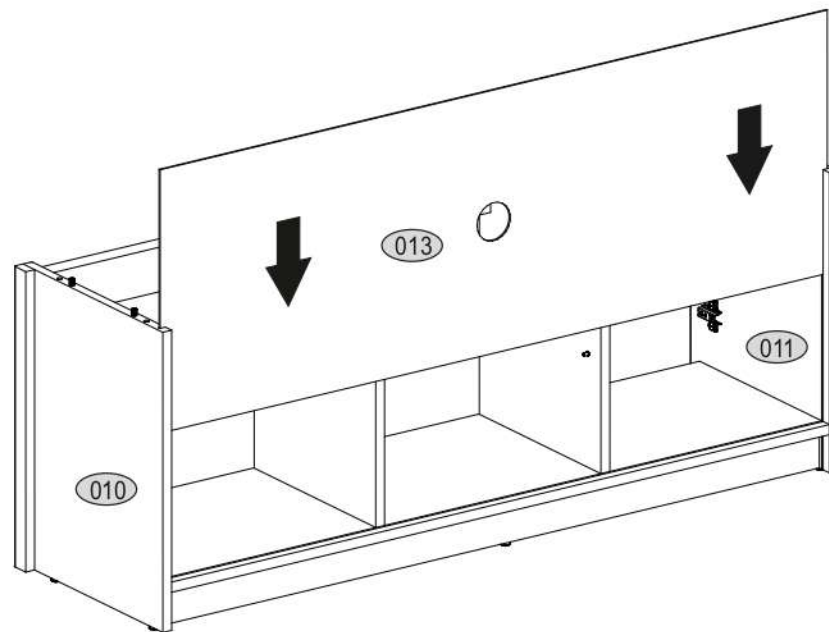
# 4



# 5

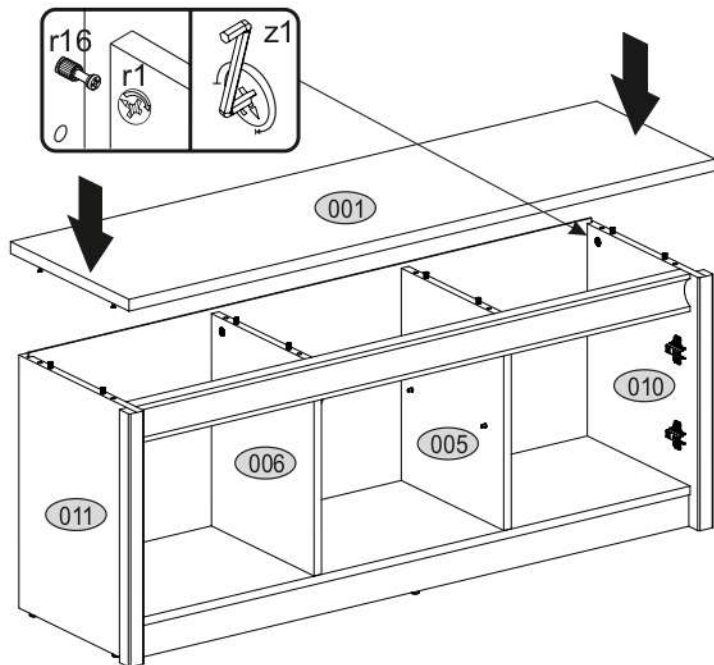


# 6

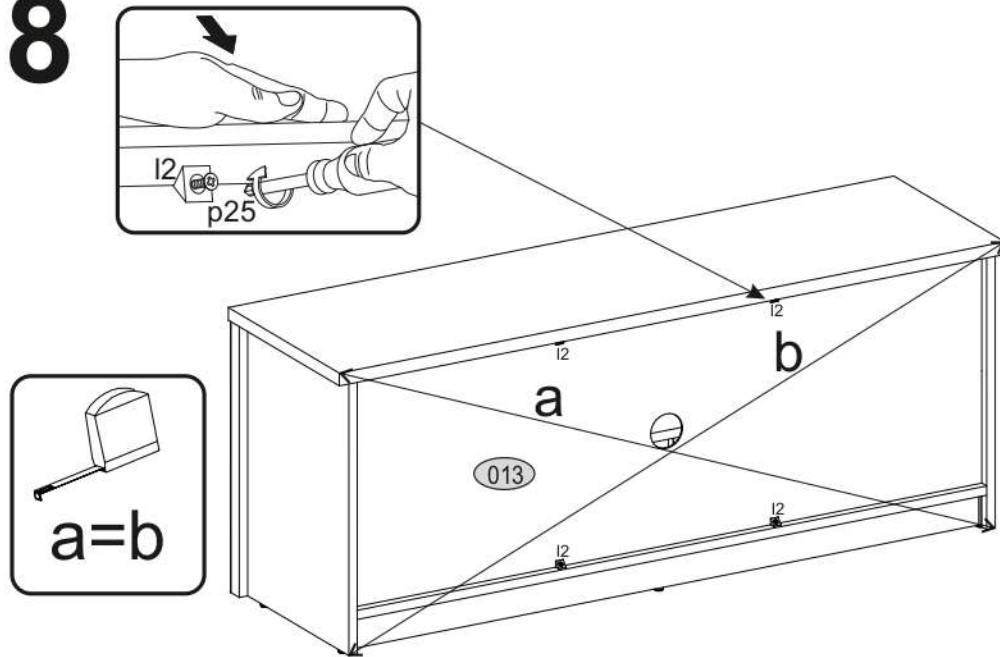




# 7



# 8



# 9

